

## ARM7268 ED2 Built-in

---

ARM7268 ED2 Krom

---

### Artikelnummer

ARM7268 ED2 Krom - 9426728  
ARM7268 ED2 Mattsvart - 9426729  
ARM7268 ED2 Mässing - 9426730  
ARM7268 ED2 Koppar - 9426731  
ARM7268 ED2 Bronze - 9426732  
ARM7268 ED2 Black Chrome - 9426733  
ARM7268 ED2 Honey Gold - 9426734  
ARM7268 ED2 Brushed Black Chrome - 9426735  
ARM7268 ED2 Brushed Nickel - 9426736

---

Takduschkpaket för inbyggnad med tryckbalanserad termostat, handdusch, taksil, duscharm och inbyggnadsbox (med färdigmonterad blandare). [Anslutningsrör](#) → i vägg och monteringskenor ingår ej.



## Rengöring

Ytan torkas av med en mjuk trasa och ljummet vatten och eventuellt med tvållösning. Undvik basiska, sura kalklösande eller slipande rengöringsmedel.

Mässing är ett material som med tiden får en vacker patina men kan putsas upp med mässingsputs. Koppar får också patina men ska inte poleras. De övriga blanka ytorna behåller sin glans och Honey Gold får sitt djup av 2-3% äkta guld.

Handfat och diskhoar - rengör med diskmedel och vatten. Var noga med att torka torrt efter användning och undvik att vätskor självtorkar på ytan. Undvik starka lösningar av mineralsyror och vissa organiska syror som kan frambringa korrosionsangrepp på den rostfria ytan. Du bör även undvika klorlösningar och silverputsmedel. Var noga med att spola bort matprodukter som innehåller syror (juicer, vinäger, senap, salt etc). Skulle det uppstå fläckar, använd en mjuk trasa och tandkräm (Colgate) för att försiktigt gnugga bort de.

Din diskho/ditt tvättställ kommer få repor, det är oundvikligt. Men för att begränsa repor bör du aldrig använda hårda eller vassa föremål mot ytan. Undvik även att lägga varma stekpannor och kastruller i din ho. Skurpulver och stålull repar ytan men kan också orsaka rostangrepp. De repor som uppkommer utjämnas med tiden och blir en naturlig del av den patina som utvecklas. Glansen i det rostfria stålet består trots repor.

Våra färgade hoar/tvättställ är också rostfritt stål som beläggs med en tunn film nitrid. Metoden kallas physical vapour deposition (PVD) och ger, utöver en unik färg, en slitstark yta.

## Avkalkning

Strålsamlare samt duschhandtag skall regelbundet kalkas av genom att läggas i ättiksbad ett par timmar. Skulle kalkfläckar uppstå, använd eukalyptusolja och mjuk trasa.

## Smörjning

Smörj endast med silikonfett.

## Underhåll

Besök vår [YouTube kanal](#) → där det finns instruktionsfilmer för byte av keramisk insats, byte av perlator med mera.

## Specifikationer

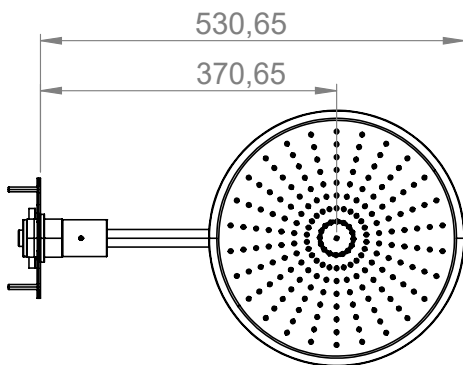
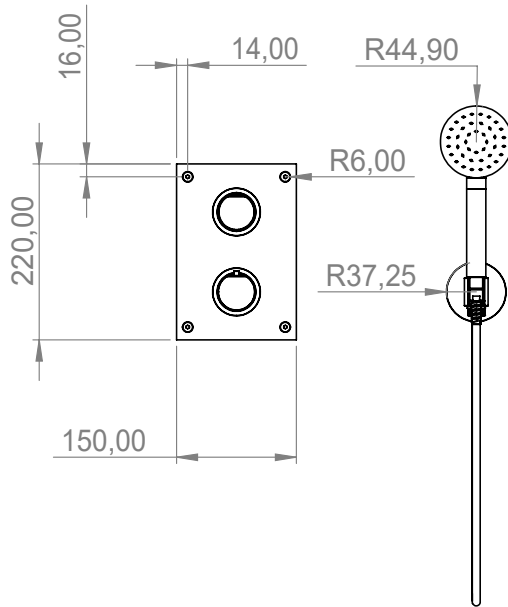
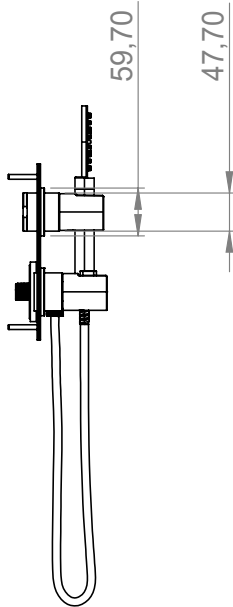
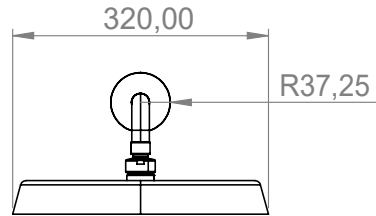
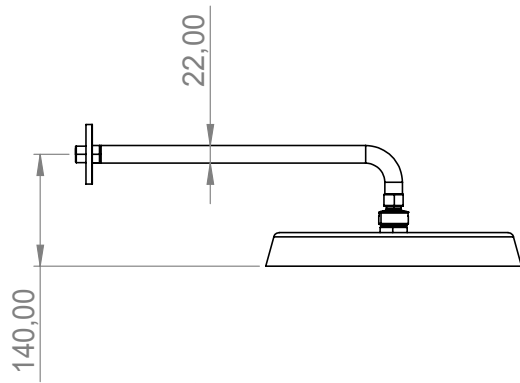
Antal grepp - Engrepps  
Antal utgående anslutningar - 2  
Dimension tillopp - 3/4"  
Dimension utlopp - 1/2 tum  
Inbyggd  
Ljudklass (EN-ISO 3822 / DIN-52 218) - 1  
Längd utsprång på utloppspip - 120 mm  
Temperaturbegränsning  
Temperaturspärr (38°C)  
Termostat

## Dimensioner/Vikt

Längd duschslang - 1500 mm  
Produkt - Bredd - 150 mm  
Produkt - Djup - 95 mm  
Produkt - Höjd - 370 mm  
Taksilens storlek - 300 x 300 mm  
Total bygghöjd - 370 mm

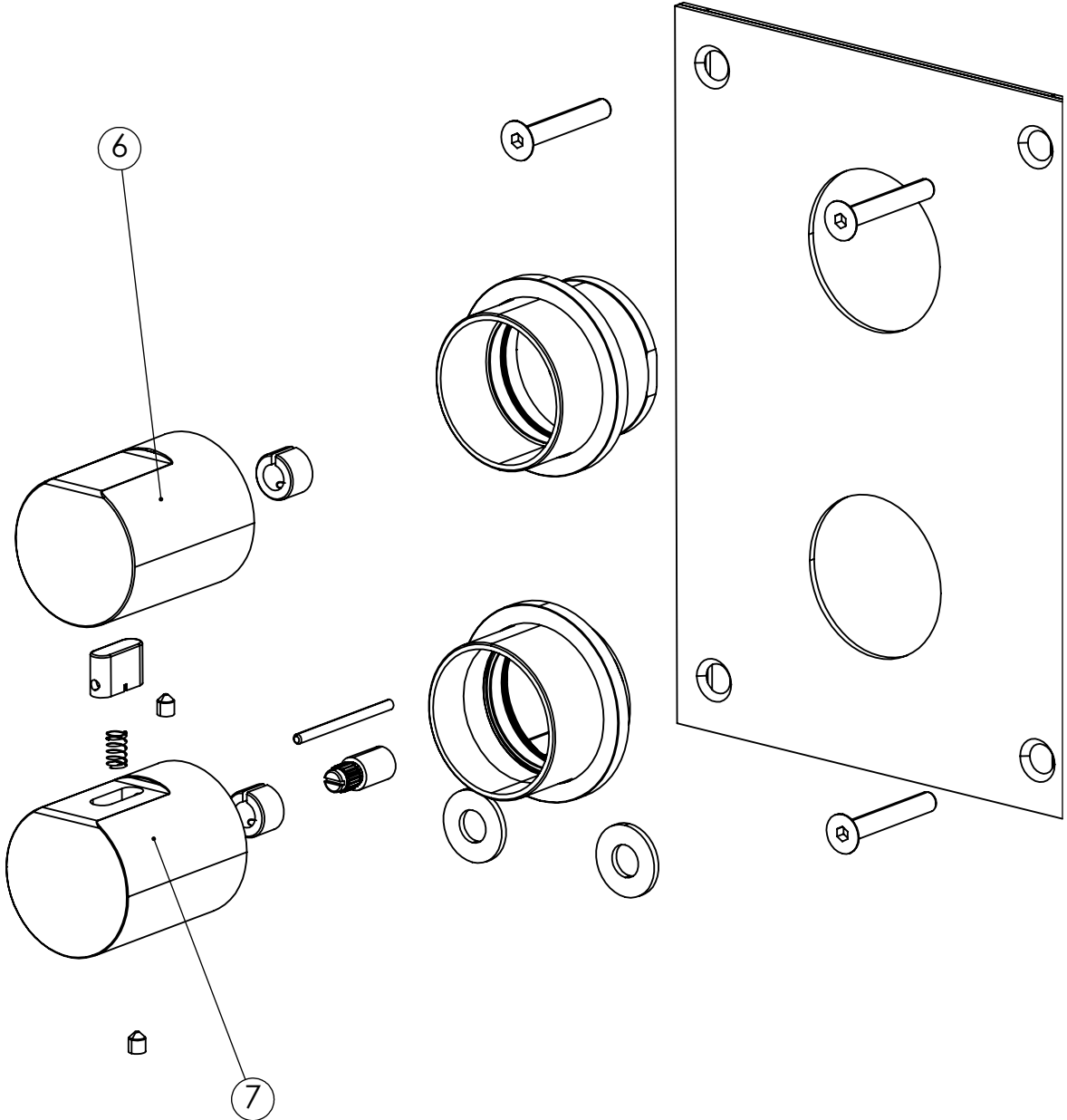
# Tapwell

Ritning - PDF



# Tapwell

## Sprängskiss



A